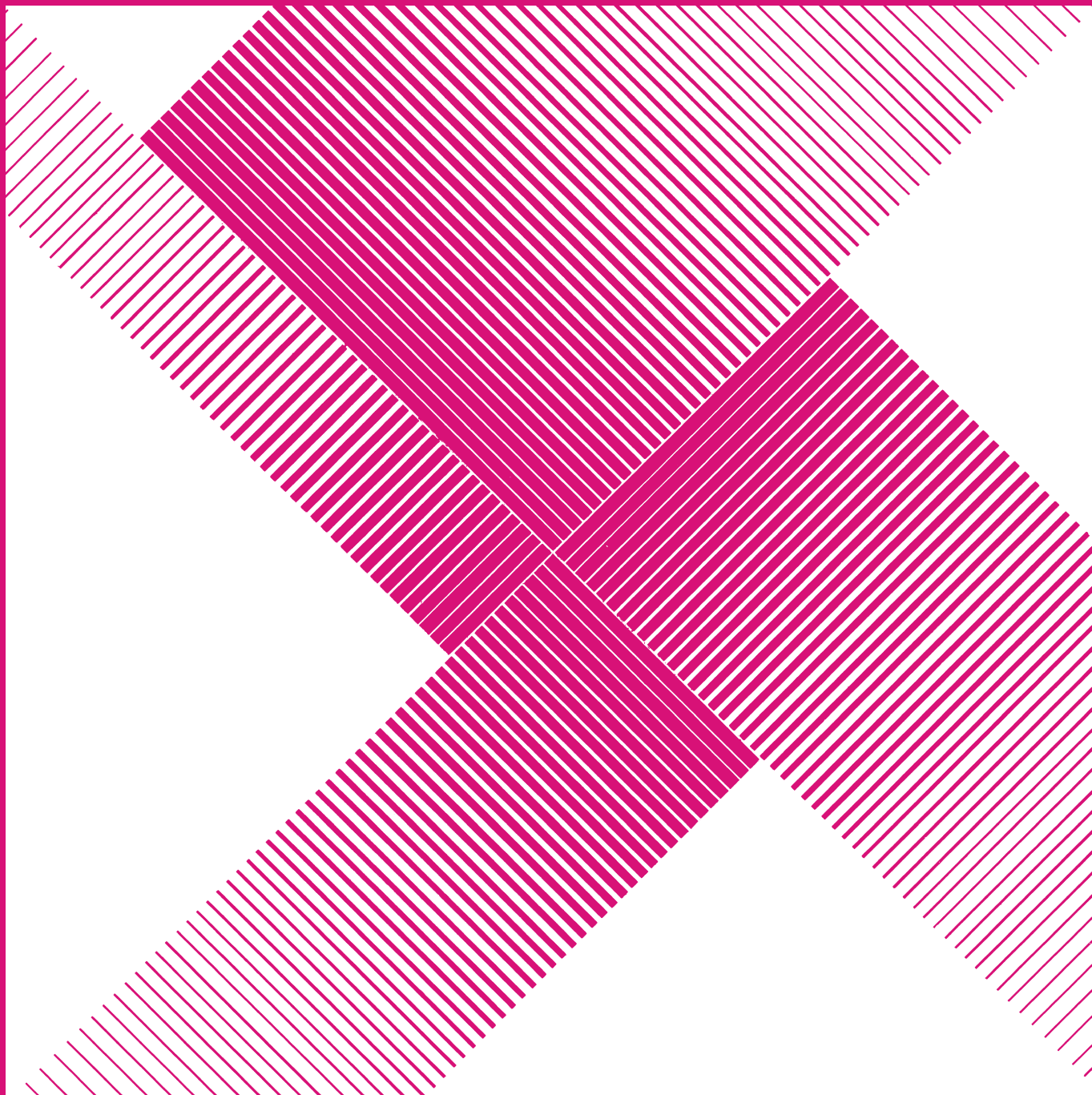


Hans Küssler

Missa in f-Moll

für Frauenstimmen
und obligate Orgel



Carus 27.067



Missa in f-Moll

Kyrie

Hans Kössler
1853–1926

Andante

Soprano I Ky - ri - e e Ky - ri - e e -

Soprano II Ky - ri - e e - lei - son, Ky - ri - e e - lei - son,

Alto Ky - ri - e e - lei - son,

Organo *p*

6 e - lei - son, Ky - ri - e son,

e - lei - son, Ky i - son,

Ky - ri - e e - lei - son, - le - i - son,

11 *mp* Ky - ri - e *mf* - son, Ky - ri - e e - lei - son,

mp Ky - ri - e e - lei - son, *mf* Ky - ri - e e - lei - son, *fs* Ky -

e - lei - son, *mf* ri - e e -

Aufführungsdauer / Duration: ca. 17 min.

© 2010 by Carus-Verlag, Stuttgart – CV 27.067

Vervielfältigungen jeglicher Art sind gesetzlich verboten. / Any unauthorized reproduction is prohibited by law.

Alle Rechte vorbehalten / All rights reserved / Printed in Germany / www.carus-verlag.com

Erstausgabe / First edition

edited by

Günter Graulich

16 *mf*

Ky - ri - e e - lei - son, Ky - ri - e e - lei lei - son, e -

- ri - e e - lei - son, Ky - ri - e e - lei - - - -

lei - son, Ky - i - son, e - le - i - son, e -

21

lei - s -

dolce

i - son. Chri - - ste e - le - - - ste e -

28 *mf*

Chri - s. - - son, Chri - ste, Chri - ste, Chri - ste e -

son - i - son, Chri - ste, Chri - ste, Chri - ste e -

- i - son, Chri - e -

35

lei - son, e - le - - i - son.
 lei - son, e - le - i - son. Ky - ri - e e -
 lei - son, e - le - - i - son.

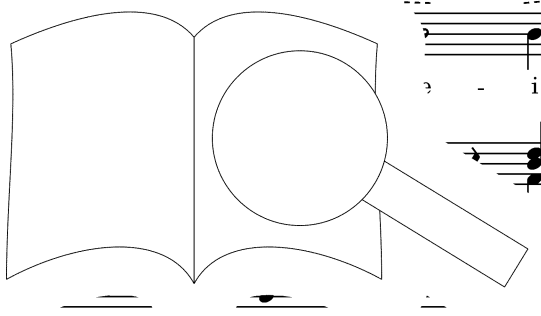
41

K - lei - son, Ky - lei e -
 Ky - ri - e on, e -
 Ky - ri - e e - lei - so. Ky - ri - e e -

46

lei - e - le - i - son, Ky - ri - e e - le - i -
 - ri - e e - le - i - son. e - le - i -
 Ky - ri - e e - le - i e - i -

Ausgabqualität gegenüber Original evtl. gemindert • Evaluation Copy - Quality may be reduced • Carus-Verlag



52

mf son, Ky - ri - e e - lei - son, *mf* Ky - lei - son,

mf son, Ky - ri - e e - lei - son, *sfz* - e e - lei - son,

son, Ky lei - son, Ky -

57

f Ky - .ei - son, *pp* e - lei - son, e - lei i -

f e - lei - son, *pp* e - lei - son, son, - - -

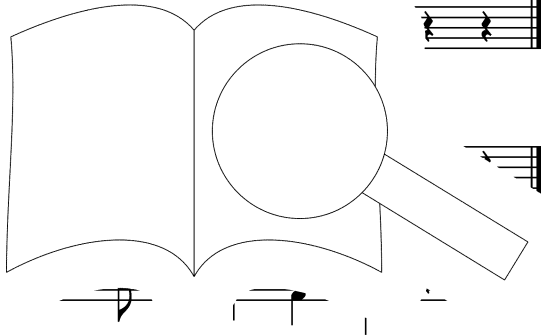
ri - e e - lei - son, e - lei - s e - lei - - -

62

mf son, *p* .ei - son, e - lei - - - son.

sc e - lei - son, *p* e - le - i son

Ky - ri - e e - lei - son, e -]



23

ca - mus te, glo - ri - fi - ca - mus te.

ca - mus te, glo - ri - fi - ca - mus te.

ca - mus te, glo - ri - fi - ca - m'

30

dolce
Solo

Gra - mus ti - - - bi pro - pter ma - gnam

Do - mi - ne

37

am.
mf

mf Tutti

De - us Pa - ter o - mni - pot -

Rex cae - le - - - stis,

cae - le - - - stis, - - - - - ter o -

44

ens. *f* Do-mi - ne Fi - ni - ge - ni-te,

mf Do-mi - ne Fi - li u - ni - ge - ni-t

mni - pot - ens. Do-mi - ne Fi - li u - ni -

51

p Je - ste, Je - su Chri - ste. *mf* gnus - i,

A - gnus Fi - li - us

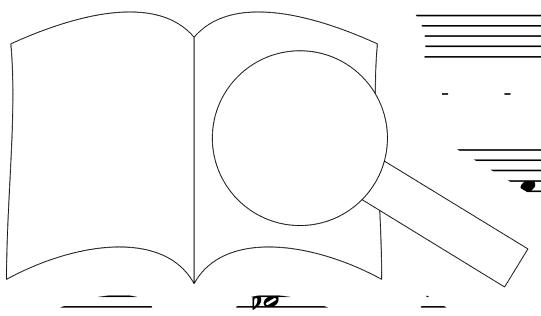
p ge - ni - te, Je - su Chri - ste. De - i.

58

Fi - li - us Qui tol - lis pec - ca - ta mun - - -

Qui tol - lis pec - ca - ta

tol - lis pec - ca - ta, pec - ca



64

p di, mi - se - re - re no - bis. *mp* Sus - ci -

p di, mi - se - re - re no - bis. *p* Sus - ci - pe de -

p de, mi - se - re - re no - bis.

ar dan do

72

pe - o - nem no - stram. Qui

e - ca - - ti - o - nem. Qui

p Sus - ci - pe ti - o - nem.

78

se - des a - - - tris, *p espr.* mi - se - re - re,

se - ram Pa - - - tris, mi - se - re - re mi - se -

ad dex - tram Pa - - - tri mi - se -

84

mi - se - re - re no - bis, mi - no - bis.
 re - re, mi - se - re - re mi - se - re - re.
 re - re, mi - se - re - re no bis, mi - se - re - re.

92

tu - so - lus - San-ctus, tu so - lus Al -
 ni - am tu - so - lus - San-ctus, tu so - lus Al -
 Quo - ni - am tu - so - lus - Sar Do - mi-nus, tu so - lus Al -


99

tis - s: Chri - ste.
 su Chri - ste.
 Je - su Chri - ste. i - a De - i

eto Spi - ri-tu, in
 Cum San-cto Spi - ri - tu, in glo - ri - a - tris. A -
 Pa - tris. A - - - men, - men, a - men.

glo - ri - tris. A - - - - men. Cum in
 - men. Cum San - cto tu, a De - i
 Cum San - cto Spi - ri - tu, Pa - - -

glo - ri - a De - cum San-cto Spi - ri - tu. A -
 Pa - cto Spi - ri - tu, cum Spi - ri - tu, in
 - men. Cum San-cto Spi



122

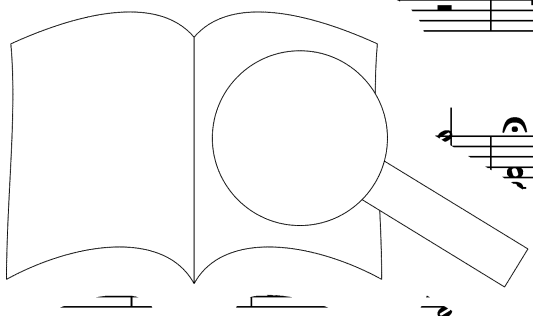
men. Cum San-cto Spi - cum San-cto
glo - ri - a De - i Pa - tris, Spi - ri - tu,
men. Cum San-cto Spi cum San-cto Spi - ri -

128

Spi cum San-cto Spi - ri-tu, in i tris...
Spi - ri - tu, in glo - a Pa - tris...
tu, cum San-cto Spi - ri - ri - a De - i

134

A - men, - - - men, a - - - men.
A - - - men, a - - - men.
A - - - men,



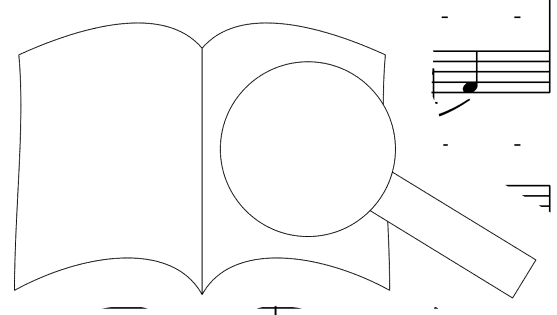
Credo

Allegro moderato

Fa -
n. nni - pot - en - tem, fa -
Cre - do in u - num De - um, Pa - trem o - mni - pot - en - tem, fa -

5
ci et ter - rae, vi - si - bi - li - et in -
coe - li et ter - rae, vi - si - bi mni - um, et in -
cto - rem coe - li et ter - rae, vi - si o - mni - um, et in -

9
vi - et in u - num Do - mi - num Je - sum Chri -
li - um. Et in u - num
vi - bi - li - um. Et in u - num



14

stum, Fi - li - um De - i u - ni ni - tum.

stum, Fi - li - um De - i - - ni - tum.

stum, Fi - li - um D i - ge - - - ni - tum. Et ex

19

Pa - - - tre na - tum an - te cu -

ex Pa - - - tre na - tum sae - cu -

Pa - tre, ex Pa - - - tre na tu - a sae - cu -

24

la. um de De - o, lu - men de

la. a - o, lu - men de lu - mi-ne, de

De - um de De de

PROBE-PARTITUR

PROBE-PARTITUR

Carus-Verlag

Original evtl. gemindert • Evaluation Copy - Quality may be reduced

Ausgabequalität gegenüber Original evtl. gemindert • Evaluation Copy - Quality may be reduced

28

lu - mi-ne, De - um ve - rum de De - o ro.

lu - mi-ne, De - um ve - rum de - - ro.

lu - mi-ne, De - um ve - rur - - ve - ro. Ge - ni-tum, non

33

con-sub-stan-ti - a - lem Pa - tri: per - am

non - fa - ctum:

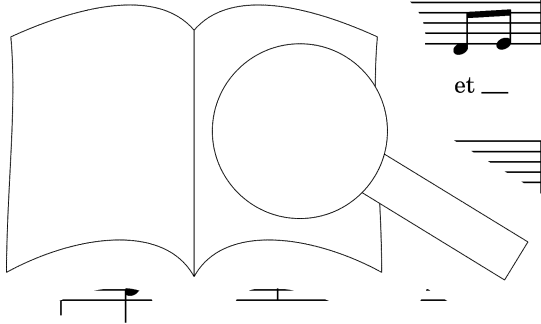
- ctum: a. u - mni - a

37

o - mni - a sunt. Qui pro - pter nos - ho - mi-nes, et -

fa-cta sunt. Qui pro - pter nos ho - mi-nes, et -

- cta sunt. Q et -



42

ff

pro-pter no - stram sa - lu - tem de - scen - dit, de - scen - dit de

ff

pro-pter no - stram sa - lu - tem de - scen - dit de

ff

pro-pter no - stram sa - lu - tem de de - scen - dit de

47

p Solo

Et incarnatus
Adagio

lis. in . us est de

coe - lis.

53

Spi - ex Ma - ri - a Vir - gi - ne: Et ho - mo fa - ctus est.

Tutti

Cru - ci -

59 *Tutti*

Cru-ci - fi - xus, cru-ci - fi - xus, - xus et - i - am pro

ru-ci - fi - xus et - i - am pro

fi - xus, cru-ci - fi - xus, us et - i - am pro no - - -

63

no - bis - ti - o Pi - la - - - to

sub Pon - ti - o Pi - la - - - tr

pas - sus,

pas - sus,

68 *scendo*

pas - sus et se - pul - tus est.

pas - sus et se - pul - tus est.

pas - sus et se - pul - tus est.

Et resurrexit

72 *ff*

Et re-sur-re-xit ter-ti-a se-cun-dum Scri-

Et re-sur-re-xit ter-ti-a e, se-cun-dum Scri-

Et re-sur-re-xit di-e, se-cun-dum Scri-

77 *f*

Et a-scen-dit ad dex-tram

Et a-scen-dit ad dex-tram

Et a-scen-dit ad dex-tram

83

Pa-tris i-te-rum ven-tu-rus est cum glo-ri-

Et i-te-rum ven-tu-rus est cum glo-ri-

Et i-te-rum ven-tu-rus est cum glo-ri-

88

a, ju - di - ca - - re vi - vos et mor et mor - tu -

a, ju - di - ca - - re vi - vos et - os, et mor - tu -

a, ju - di - ca - re - vi t - tu - os, et mor - tu -

mf *mp*

94

pp *f*

os, tu - os, cu - jus re - gni non e - rit

mor - tu - os, cu - jus re - gni non - nis.

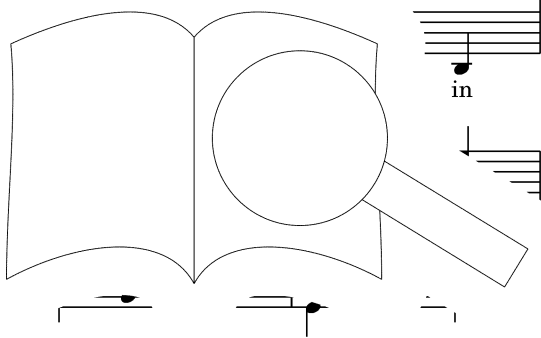
, et mor - tu - os, cu - jus re - nis.

101

Et in

Et in

Et in



107

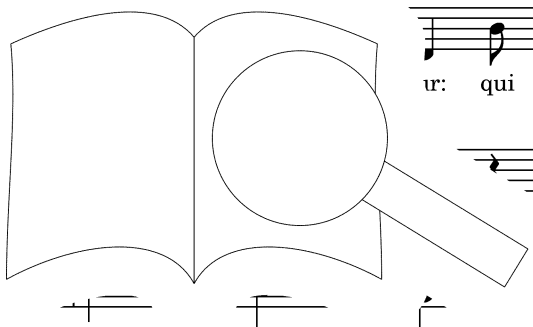
Spi - ri - tum - San - ctum, Do - mi - num, - can - tem: qui ex
 San - ctum, Do - mi - i - vi - fi - can - tem: qui ex
 Spi - ri - - tum San - ctum, et vi - vi - fi - can - tem: qui ex

111

Pe - li - o - que pro - ce - dit. et
 re - Fi - li - o - que pro - ce - dit. Pa - tre et
 Pa - tre - Fi - li - o - que pro - ce - dit. Qui cum Pa - tre et

116

Fi - li - o - ra - tur, et con - glo - ri - fi - ca - tur:
 a - o - ra - tur, et ri - ca - tur:
 mul ad - o - ra - ur: qui lo -



121

qui lo - cu - tus est phe - tas. Et *ff*

qui lo - e. per Pro - phe - tas. Et *ff*

cu - tus est per Pro - phe - tas. Et *ff*

125 **Maestoso** ♩ =

u - n a - tho - li - cam et a - po - sto - li - cam. am. Con -

ctam ca - tho - li - cam et a - po - sto - li. ni. Con -

ti - nam san - ctam ca - tho - li - cam et a - po - cie - si - am. Con -

129 **a tempo** ♩ =

fi - te - or u in re - mis - si - o - nem pec - ca - to - rum. Et ex -

ci - sis - ma in re - mis - si - o - nem nec - ca - to - rum. Et ex -

ti - sm ba - ptis - ma in re - mis. Et ex -

133

spe - cto re - sur - re - cti - o - nem mor - tu - o - Et vi - tam ven -
 spe - cto re - sur - re - cti - o - nem mor - tu - rum. Et vi - tam ven -
 spe - cto re - sur - re - cti - o - nem - - - rum. Et vi - tam ven -

p poco rit. *a tempo*

139

sae - cu - li. A - - - men, men, a -
 sae - cu - li. A - - - - - men, a -
 tu - ri sae - cu - li. A - - - - - men, a -

146

- - - men, et vi - tam ven - tu - ri sae - cu -
 - - - men, et sae - cu -
 - - - men, a - - - men, sae - cu -

153

li. A - - - men, a - - - men, a - men,

li. A - - - men, a - - - men, a - men,

li. A - - - men, a - - - men, a - men, a - men,

160

ff a - et vi - tam ven - tu - ri - li.

ff - men, et vi - tam ven - tu - sa - cu - li.

ff - men, et vi - tam ven - - - - cu - li.

166

Adagio

A - - - - - en, a - men, a - - - - - men. _____

a - men, a - men, _____

a - men, a - men, _____

Sanctus

Adagio

p San - - - - -
p San - - - - - ctus,
p San - - - - - ctus,
p cre - - - - - do
San - - - - - ctus, Sa - - - - - an - ctus Do - mi - nus
San - - - - - ctus, San - ctus, San - ctus

5 *p* San - - - - - ctus, Sa - - - - - an - ctus Do - mi - nus
San - - - - - ctus, San - ctus, San - ctus

Pleni sunt coeli
Allegro molto

9 Do - - - - - ba-oth.
- us Sa - ba-oth.
- us De - us Sa - ba-oth.
Ple - ni sunt coe - li, coe - li et
Pleni sunt coe - li et
- li et

14 Osanna

ter - ra glo - ri - a tu - a, glo - ri - a tu - a. O - san - na, o - san - na,

ter - ra glo - ri - a tu - a, glo - ri - a tu - a. O - san - na, o - san - na,

ter - ra glo - ri - a tu - a, glo - ri - a tu - a. O - san - na, o - san - na,

22

na, o - san - na, o - san - na, o - san - na, o - san - na,

o - san - na, o - san - na, o - san - na, o - san - na,

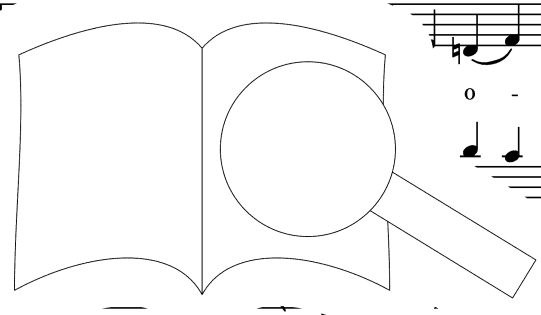
a, o - san - na, o - san - na, o - san - na, o - san - na,

29

in ex - cel - sa, o - san - na, o - san - na,

in - san - na, o - san - na, o - san - na,

o - san - na, o - san - na,



36

na in ex - cel - sis, o - san - na, o - sar - na.

na in ex - cel - sis, o - san - na, ex - cel - sis.

san-na in ex - cel - sis, a in ex - cel - sis.

Benedictus

Adagio

ne - di - ctus qui ve - nit in no - mi - ni, Je - ne -

6

di - mi - ne Do - mi - ni, be - ne - di - ctus

Solo dolce et espr.

ctus qui

11

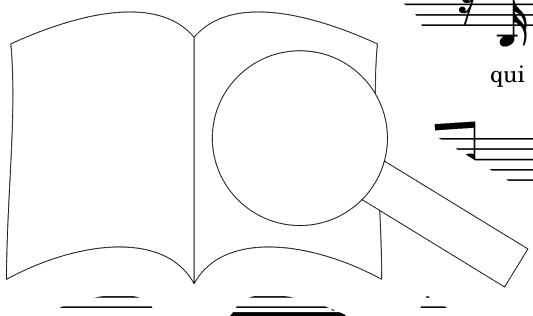
qui ve - nit, qui ve - nit in no - mi - ni,
 ve - nit in no - mi - ne Do - mi - ni, ne - di - ctus qui

15

ne Do - mi - ni, ne - ctus
 - mi - ne Do - mi - ni, be ctus
Solo dolce et esp.
 ctus qui

19

ve - nit in no -
 - nit in no - mi - ne Do - mi - ni, qui
 - ne Do - mi - ni, be



- mi - ne Do - mi - ni, be - ne - di be - ne -
 in no - mi - ne Do - mi - ni, be - r'us, be - ne -
 ve - nit in no - mi - ne Do - mi - ni - ctus, be - ne -

d' be - - ne - di - ctus - ni - mi - ne
 ctus, be - ne - di in no - mi - ne
 di - ctus, be - n. ve - nit in no - mi - ne

pp.

Do - mi - ni. - san - - na, o - san - - na, o -
 O - san - - na, o - san - - na, o -
 O - san - -

grc
Tutti
Tutti

37

san - na, o - san - na, o - san - na, o - san - na, o - san - na

san - na, o - san - na, o - san - na, o - san - na, o - san - na

san - na, o - san - na, o - san - na, o - san - na, o - san - na

san - na, o - san - na, o - san - na, o - san - na, o - san - na

ff

43

in ex - cel - sis, o - san - na, o - san - na, o - san - na, o - san - na

in ex - cel - sis, o - san - na, o - san - na, o - san - na, o - san - na

in ex - cel - sis, o - san - na, o - san - na, o - san - na, o - san - na

in ex - cel - sis, o - san - na, o - san - na, o - san - na, o - san - na

mf

49

san - na, o - san - na, o - san - na, o - san - na, o - san - na

san - na, o - san - na, o - san - na, o - san - na, o - san - na

san - na, o - san - na, o - san - na, o - san - na, o - san - na

san - na, o - san - na, o - san - na, o - san - na, o - san - na

in ex - cel - sis, o - san - na, o - san - na, o - san - na, o - san - na

Agnus Dei

Andante

mi - se - re - re, mi - se -

Solo (mit inniger Wärme)

A - - - gnus De - i, ec-ca - ta mun - di:

no - - - bis.

Tutti

Solo (mit inniger Wärme)

no - - - bis. A qui tol - lis pec-ca - ta

no - - - bis.

re - re, mi-se - re - - - re.

Tutti

mi-se - re - re no - - - bis.

e - re - re,

re.

18 Solo (mit inniger Wärme) *mp*

A - - - gnus De - i, qui tol - lis an - di:

Tutti mp (bittend) mi - se -

p senza Ped.

22 *Tutti mp* *mf*

- re - re, mi - se - re re

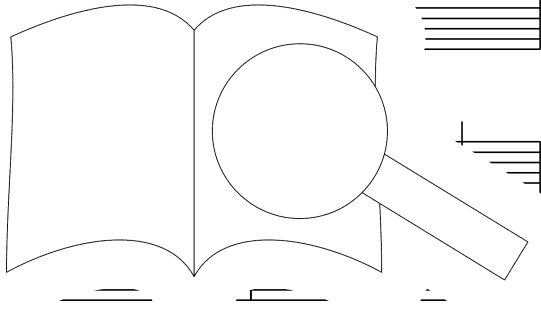
mf Tutti (bittend) mi - se - re - re, mi - se - re - re

27 *pp*

no - re - - - re, mi - se -

re no - - - bis, re,

ois, mi - se - re - - -



32

re - re, mi - se - re - re no - - - bis

pp

mi - se - re - re

pp

bis.

Dona nobis pacem

Allegretto

38

Solo dolce

Do - - - na no - bis

mf

Do - na no - bis

43

f Tutti

do - na,

f Tutti

do - na.

Solo

Do - na no - bis pa -

48

do - na no - bis, do - na no - bis do - na,

do - na no - bis pa - cem, do - na r s - cem, do - na,

Tutti *p* de - nu is pa - cem, do - na,

53

do - r no - bis pa - cem, do - na, do do - bis

do - na no - bis pa - cem, do - na, - na no - bis

- na, do - na no - bis pa - cem, de do - na no - bis

59

pa - cem, na pa - cem, do - na, do - na, do - na

pa - ois, do - na pa - cem, do - na, do - na, do - - -

na no - bis, do - na pa - cem, - na

64

no - bis pa - - - cem,
 - na, do - na r t. cem, do - na no - bis
 no - bis pa - - - cer do - na

Solo dolce
Tutti mf

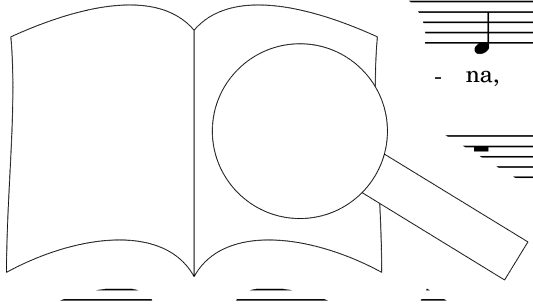
69

do pa - cem, do - na no - bis
 cem, do - na no - bis pa - cer
 no - bis, do - na no - bis pa - cem,

74

do - na, - na no - bis pa - cem, do - na, do - na,
 do - na no - bis pa - cem, do - na do - na,
 do - na, do - na no - bis I - na,

p *mf* *p* *mf*
p *mf* *mf*



80

ff do - na no - bis pa - cem, do - na no no - bis

ff do - na no - bis pa - cem, *mf* do - na no - no - bis, do - na no - bis

ff do - na no - bis pa - cem, *f* do - lo - na no - bis, do - na no - bis

85

pa - do - na, do - na, do -

do - na, do - na, no -

- cem, do - na, do - na, - na no -

91

pp bis, do - do - - na pa - - cem.

pp bis, 1. - na, do - - na pa - - cem.

do - na, do - m.